



Лазерный нивелир

RGK PR-3M

<http://rgk.nt-rt.ru/>

По вопросам продаж и поддержки обращайтесь:

Архангельск (8182)63-90-72
Астана +7(7172)727-132
Белгород (4722)40-23-64
Брянск (4832)59-03-52
Владивосток (423)249-28-31
Волгоград (844)278-03-48
Вологда (8172)26-41-59
Воронеж (473)204-51-73
Екатеринбург (343)384-55-89
Иваново (4932)77-34-06
Ижевск (3412)26-03-58
Казань (843)206-01-48

Калининград (4012)72-03-81
Калуга (4842)92-23-67
Кемерово (3842)65-04-62
Киров (8332)68-02-04
Краснодар (861)203-40-90
Красноярск (391)204-63-61
Курск (4712)77-13-04
Липецк (4742)52-20-81
Магнитогорск (3519)55-03-13
Москва (495)268-04-70
Мурманск (8152)59-64-93
Набережные Челны (8552)20-53-41

Нижний Новгород (831)429-08-12
Новокузнецк (3843)20-46-81
Новосибирск (383)227-86-73
Орел (4862)44-53-42
Оренбург (3532)37-68-04
Пенза (8412)22-31-16
Пермь (342)205-81-47
Ростов-на-Дону (863)308-18-15
Рязань (4912)46-61-64
Самара (846)206-03-16
Санкт-Петербург (812)309-46-40
Саратов (845)249-38-78

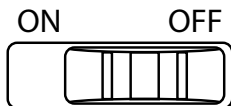
Смоленск (4812)29-41-54
Сочи (862)225-72-31
Ставрополь (8652)20-65-13
Тверь (4822)63-31-35
Томск (3822)98-41-53
Тула (4872)74-02-29
Тюмень (3452)66-21-18
Ульяновск (8422)24-23-59
Уфа (347)229-48-12
Челябинск (351)202-03-61
Череповец (8202)49-02-64
Ярославль (4852)69-52-93

сайт: www.rkg.nt-rt.ru || эл. почта: rkg@nt-rt.ru

Как пользоваться прибором

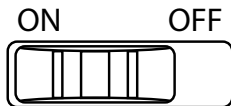
Справа: блокировка маятника

Данный прибор — точный инструмент, который требует осторожного обращения. Когда прибор не используется, маятник всегда должен быть в положении «Off». Блокировка маятника позволяет прибору лучше выдерживать вибрацию и предотвращать возможные повреждения во время транспортировки или в результате падения.



Слева: автоматическое выравнивание

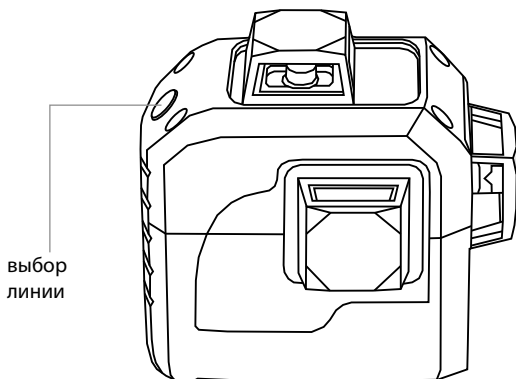
Когда маятник разблокирован «ON», то он может автоматически выравниваться. Чтобы работала функция самовыравнивания, наклон корпуса прибора не должен превышать $3,5^\circ$.



Функции кнопки

Выбор линии: нажатие кнопки выбора линии последовательно переключает возможные варианты. Последовательность приведена ниже:

- при включении загорается горизонтальный луч;
- однократное нажатие одновременно включает горизонтальный луч и вертикальный луч;
- двукратное нажатие одновременно включает горизонтальный луч и вертикальные лучи;
- трёхкратное нажатие возвращает прибор к первоначальной позиции.



Дополнительные функции

Когда прибор находится в режиме блокировки маятника (переключатель с правой стороны), то возможен выбор режима блокировки выравнивания путём нажатия и удерживания кнопки выбора линии в течение 3 сек. Прибор в этом режиме включает лазерные лучи, но при этом маятник заблокирован и выравнивания точности не происходит. В этом режиме прибор можно использовать для некоторых специальных задач, например, выравнивания лестниц. В этом режиме лазерный луч будет мигать каждые 5 сек. для индикации того, что самовыравнивание выключено.

Световая и звуковая индикация

Сигнал о выходе за пределы наклона:

- когда маятник разблокирован и наклон прибора не превышает $3,5^\circ$, то прибор находится в режиме самовыравнивания без какой-либо LED-индикации;
- когда наклон корпуса превышает $3,5^\circ$, то начинает мигать лазерный луч, кроме того, включается звуковой сигнал.

Сигнал о низком заряде батарей

Зелёный индикатор LED включается и начинает медленно мигать, когда рабочее напряжение $<4\text{В}$. В этой ситуации нужно заменить батареи на новые.

Характеристики прибора

Точность	± 2 мм / 5 м
Диапазон самовыравнивания	$\pm 3,5^\circ$
Рабочий диапазон	15 м (внутри помещения) Этот прибор не работает с приёмником!
Тип штатива	1/4"
Характеристики лазера	635 нм, класс лазера II
Рабочая температура	От -10° до 50°
Температура хранения	От -20° до 60°
Размеры	115 x 68 x 107 мм
Непрерывное время работы	5 часов (все лазеры включены)
Защита от пыли и влаги	IP54
Вес	0,8 кг

По вопросам продаж и поддержки обращайтесь:

Архангельск (8182)63-90-72	Калининград (4012)72-03-81	Нижний Новгород (831)429-08-12	Смоленск (4812)29-41-54
Астана +7(7172)727-132	Калуга (4842)92-23-67	Новокузнецк (3843)20-46-81	Сочи (862)225-72-31
Белгород (4722)40-23-64	Кемерово (3842)65-04-62	Новосибирск (383)227-86-73	Ставрополь (8652)20-65-13
Брянск (4832)59-03-52	Киров (8332)68-02-04	Орел (4862)44-53-42	Тверь (4822)63-31-35
Владивосток (423)249-28-31	Краснодар (861)203-40-90	Оренбург (3532)37-68-04	Томск (3822)98-41-53
Волгоград (844)278-03-48	Красноярск (391)204-63-61	Пенза (8412)22-31-16	Тула (4872)74-02-29
Вологда (8172)26-41-59	Курск (4712)77-13-04	Пермь (342)205-81-47	Тюмень (3452)66-21-18
Воронеж (473)204-51-73	Липецк (4742)52-20-81	Ростов-на-Дону (863)308-18-15	Ульяновск (8422)24-23-59
Екатеринбург (343)384-55-89	Магнитогорск (3519)55-03-13	Рязань (4912)46-61-64	Уфа (347)229-48-12
Иваново (4932)77-34-06	Москва (495)268-04-70	Самара (846)206-03-16	Челябинск (351)202-03-61
Ижевск (3412)26-03-58	Мурманск (8152)59-64-93	Санкт-Петербург (812)309-46-40	Череповец (8202)49-02-64
Казань (843)206-01-48	Набережные Челны (8552)20-53-41	Саратов (845)249-38-78	Ярославль (4852)69-52-93

сайт: www.rgk.nt-rt.ru || эл. почта: rgk@nt-rt.ru
